

XCT120G6_TW 汽車起重機

技術規格書



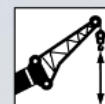
120 t



60.5 m



52 m



86 m

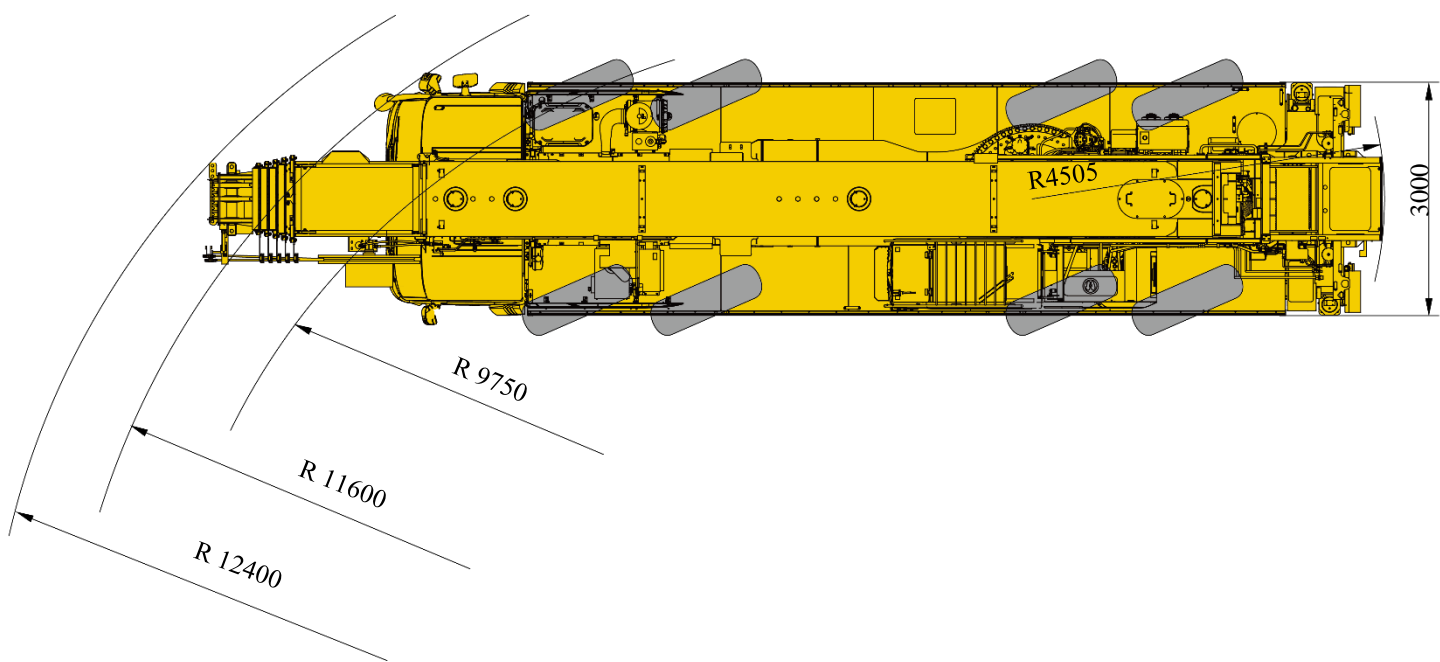
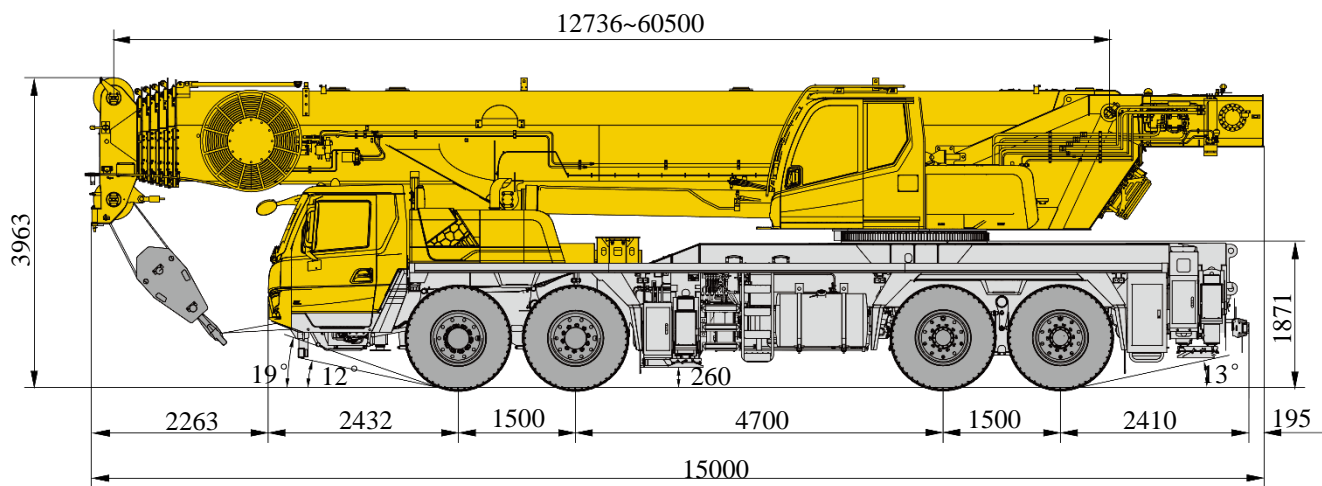


目录

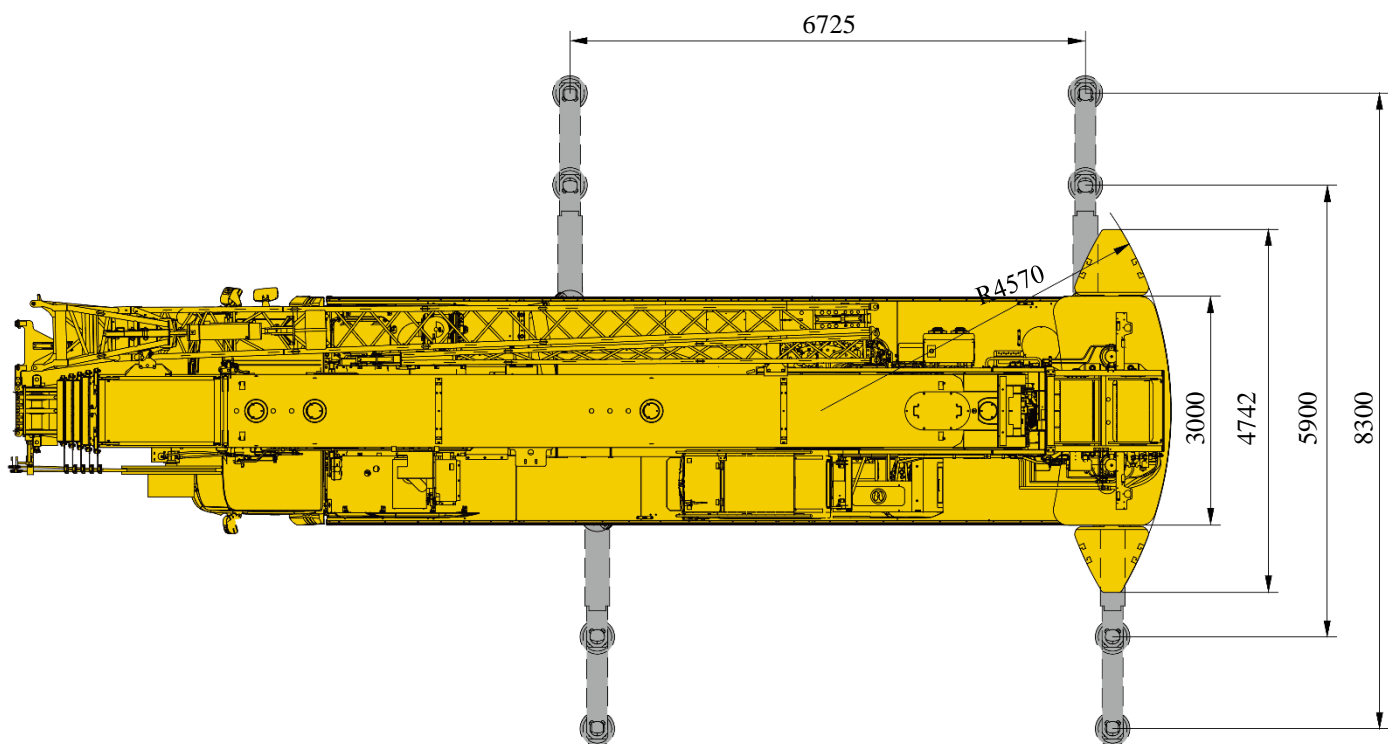
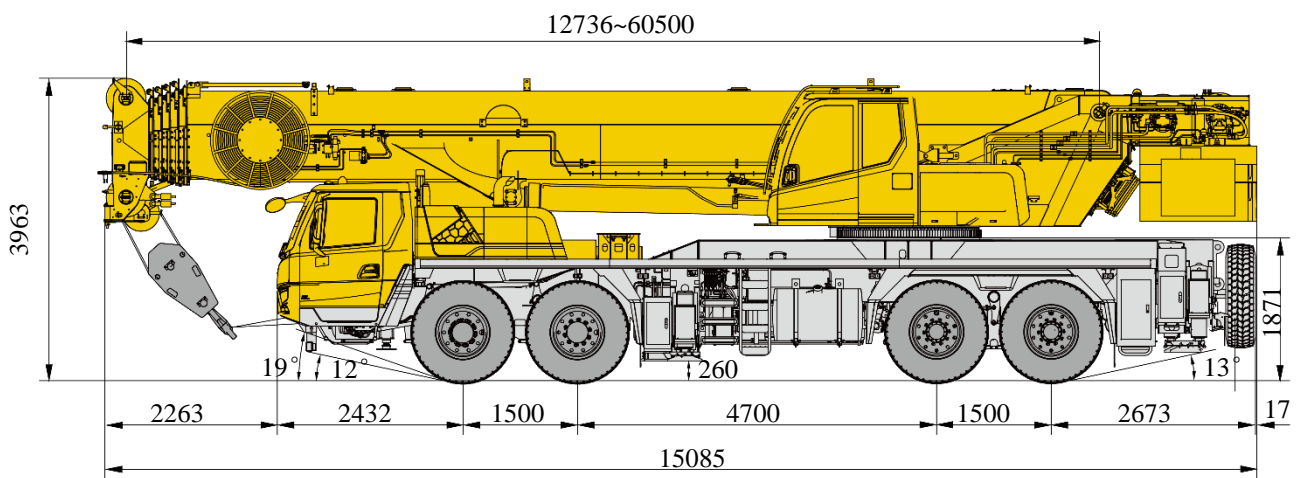
目錄

尺寸參數	5-6
技術規格	7-9
車型與選裝件	10
重量	11
起重性能表-主臂	12-13
主要技術參數表	14-15
符號標識	16-17
注意事項	18

尺寸参数



尺寸参数





底盤

車架	徐工設計、製造，全覆蓋式走台板，防扭轉箱型結構，高强度鋼材製造。
支腿	4支腿，H形布置，活動支腿采用雙級水平支腿，水平伸縮和垂直伸縮由液壓控制，底盤兩側裝有支腿操縱縱杆，調速按鈕、LED照明燈按鈕、熄火按鈕，支腿油缸均設有單向順序閥，且垂直支腿油缸帶有液控單向閥。帶第五支腿。支脚盤尺寸：φ450mm，最大起重量時支腿反力：855KN。
發動機	WP10H375E50，直列六缸水冷電控柴油發動機，濰柴製造，額定功率276kW/1900rpm，最大扭矩1800Nm/1000-1400rpm，最大基準扭矩：1980N.m；歐五排放標準。 尿素箱容積：35L；燃油箱容積：470L；發動機排量：9.5L。
變速箱	陝齒手動變速箱，10個前進檔，2個倒檔。
車橋	高强度車橋，全橋轉向，3、4橋驅動，驅動轉向形式：8×4×8。
懸挂	前懸架：鋼板彈簧懸架。 後懸架：雙縱臂鋼板彈簧平衡懸架。
輪胎	8個輪胎，1個備胎，輪胎規格：385/95R25。
制動	行車制動：雙回路氣壓制動，作用于所有車輪。 駐車制動：彈簧貯能制動，作用于2、3、4軸車輪。 輔助制動：發動機缸內緩速制動。
轉向	全輪轉向：12橋機械轉向帶液壓助力，34橋缸控轉向，實現小轉彎、公路行駛和蟹行三種轉向模式。
駕駛室	新型鋼結構豪華全寬駕駛室，采用懸浮式連接結構，後部裝有減震器。配備電動升降器的安全玻璃、可調式座椅、可調節高度及多功能方向盤、大屏幕顯示器等。新型組合式中控台布局安全合理，采用圓弧造型，體現人性化的設計。帶3kg滅火器，配置冷暖空調和360°全景顯示。
電氣系統	直流24伏特，串聯12伏特的電池組2個。 發電機：28伏特-80安培。



上車

結構 徐工設計、製造，高强度鋼材製造。

液壓系統 底盤發動機通過變速箱驅動電比例柱塞泵用于起升、變幅、伸縮，回轉采用閉式泵驅動。專用開式泵控液壓系統設計，系統最低流量更穩定，系統剛度更合理，作業微動性、平順性更突出；采用分合流技術，起升、伸縮雙泵合流，變幅可單、雙泵切換；風冷式液壓油散熱器；液壓油箱容積：822L。

操縱方式 電比例操縱系統，由左右2個球形振動手柄控制。

起升機構 液壓控制調速，裝有雙折綫繩槽捲筒，由液壓馬達通過行星齒輪減速器驅動，內置常閉式制動器并帶有平衡閥。

回轉機構 四點接觸球式回轉支承，由液壓馬達驅動行星齒輪回轉機構減速器驅動，可連續回轉360°；具有動力控制或自由回轉的功能，可無級調速；回轉杆設有鳴響開關。

操縱室 鋼制全封閉操縱室，可俯仰20°。大空間、大視野、多儲物布局。無視野死角安全玻璃，可開啓前窗。推拉式滑軌車門帶遙控門鎖、防護欄、機械式加長伸縮側踏板。前窗、頂窗雙電機雨刮器，2.5L水壺。全包注塑內裝飾，裝有前窗、後窗、側窗遮陽簾、雙層頂窗遮陽簾。皮革+透氣網布的可調減震座椅，具有電通風、先導功能。雙LED室內燈。配備人機交互系統控制面板、10寸顯示屏、可調扶手箱、發動機動力加速踏板、發動機起動開關。配置冷暖空調。

安全裝置 液壓平衡閥；液壓溢流閥；液壓雙向鎖；力矩限制器；三圈保護器，防止鋼絲繩過放；臂頭設置高度限位，防止鋼絲繩過卷；帶卷揚監視器、水平儀、三色報警燈；帶上下車互鎖、第五支腿檢測功能。

力矩限制器 當實際力矩接近過載時，發出聽覺、視覺警報，并在過載之前自動停止危險動作。具有超載記憶功能（黑匣子）和故障自診斷功能。

平衡重 總重30t，有13種配重組合。

吊鈎 60噸鈎。
7噸鈎。

變幅機構 單支雙作用前置液壓變幅油缸，帶有平衡閥。

無綫遙控 無綫遙控配重挂接功能，滿足活動配重自拆裝。

其他 整車集中潤滑系統，滿足三鉸點軸、回轉支承自動潤滑。



上車

主臂

6節，卵圓形截面的筒形焊接結構。單缸插銷伸縮機構，一鍵伸縮功能，可實現吊臂一鍵伸縮。
主臂長度：12.7m~60.5m。

臂端單滑輪

單滑輪，安裝在主臂頂端用于單股鋼絲繩起重作業，起重性能與主臂相同，但最大起重量不超過6.5t。

固定副臂

2節桁架式焊接結構，可帶載無級變幅，固定副臂長度：10.5m/17.5m，帶遙控助力收放功能。

產品各部件明細如上所述，具體部件明細請參照產品報價單。

车型与选装件



車型

功能描述

標準型

主臂+固定副臂，六節主臂60.5m，固定副臂17.5m。

注釋：該產品僅標準型一種車型。



可選裝件

吊鈎


25噸鈎（單滑輪）。

85噸鈎。

主臂加長節

一節桁架式焊接結構，與主臂臂頭固定安裝。主臂加長節長度：8m。

重量

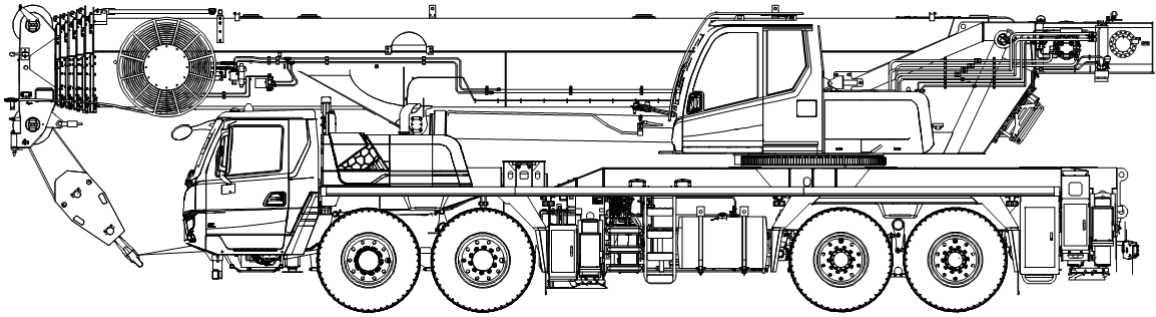
	1	2	3	4	總重量
t	12	12	12	12	48 ⁽¹⁾
t	16.5	16.5	18.5	18.5	70 ⁽²⁾

(1) 48t: 公路行駛狀態。

上車: 不帶副卷、7t鈎、副臂、臂端滑輪;

下車: 不帶備胎及備胎支架。

驅動轉向形式: 8×4×8。

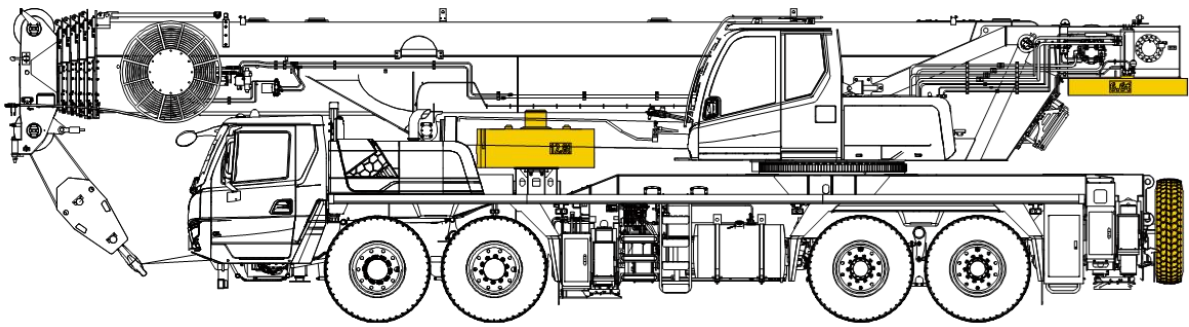



(2) 70t: 短途轉場狀態。

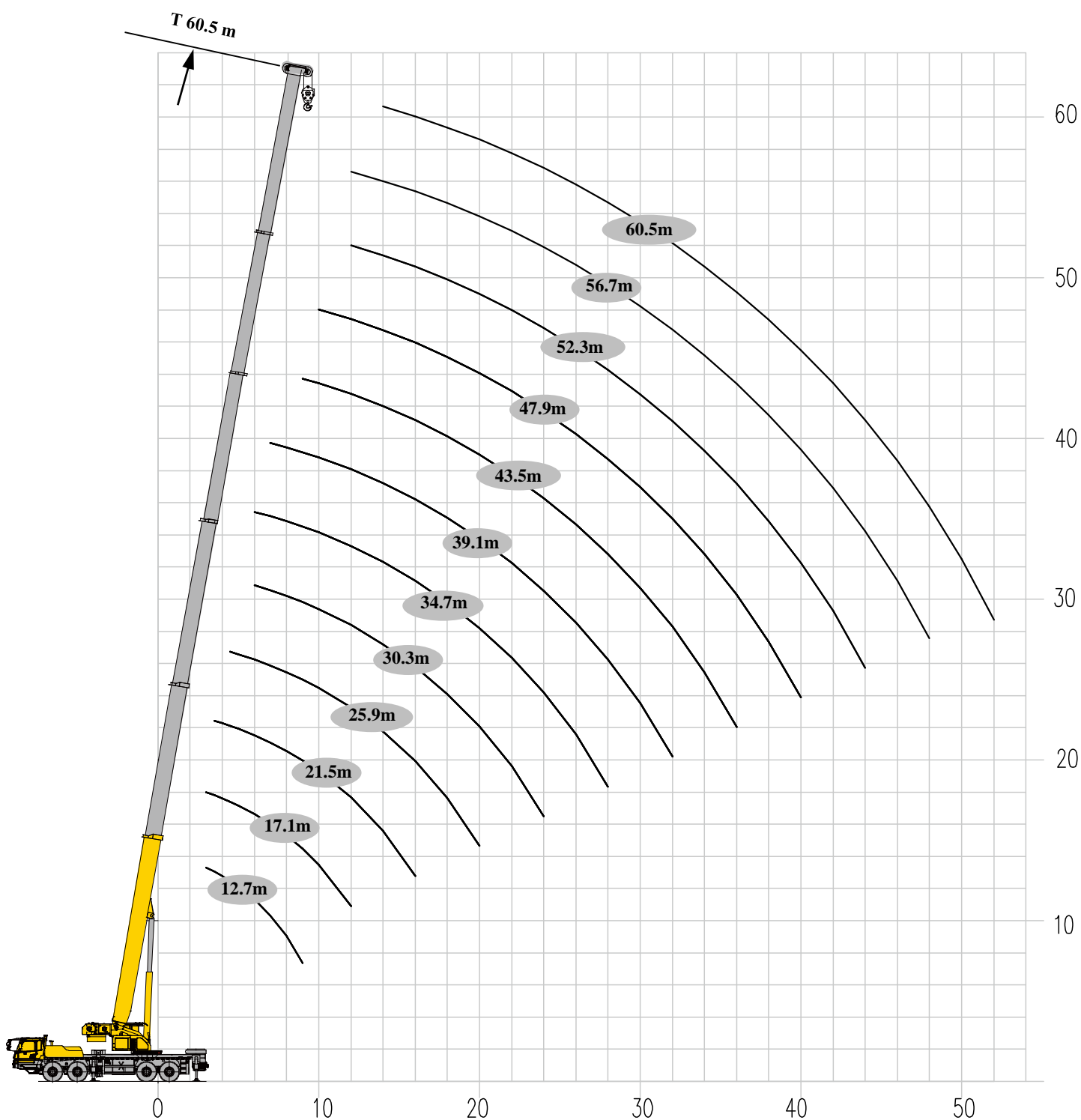
上車: 轉檯後尾攜帶6.6t平衡重, 車架前方攜帶12.8t平衡重, 帶副臂、副卷、臂端滑輪, 60t中鈎放車頭, 不帶7t鈎;

下車: 帶備胎及備胎支架。

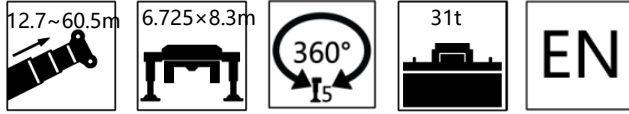
驅動轉向形式: 8×4×8。



	倍率	吊鈎重量(kg)	備註
60t	9	570	單鈎
7t	1	215	單鈎
85t	12	700	單鈎
25t	3	433	單鈎



T 12.7~60.5m



	12.7	17.1	21.5	25.9	30.3	34.7	39.1	43.5	47.9	52.3	56.7	60.5	
2.5	120*												2.5
3	85	80											3
3.5	80	78	70										3.5
4	78	74	69										4
4.5	75	70	67	60									4.5
5	70.5	68	66	59									5
6	60.5	59	57	54	50	41.5							6
7	51	50	49	51	48	41.4	35						7
8	43.5	44	44	46.4	44.6	41	34						8
9	38	39	40	40.5	40	39	34	28					9
10		34.5	36	36	35.5	35	32.5	27.7	25.2				10
12		27	30	30	28.5	28	28.3	24.9	22.6	20	16.2		12
14			27.2	25.4	25.9	25.4	23.5	22.4	20.3	18.3	16.1	13.2	14
16			22	22.2	22.1	21.8	21.5	20.2	18.2	16.6	15.3	13.1	16
18				18.5	18.3	18	18.4	17.9	16.4	15.1	14.1	12.7	18
20				15.6	15.4	16	15.6	15.8	15.1	13.7	12.9	11.9	20
22					13.7	13.8	13.3	13.6	13.2	12.6	11.9	10.9	22
24					12.2	12	12.1	11.8	11.9	11.7	11.1	9.8	24
26						10.8	10.8	10.4	10.5	10.3	9.9	8.8	26
28						9.8	9.5	9.6	9.3	9.1	8.7	7.8	28
30							8.5	8.5	8.3	8	7.7	6.9	30
32							7.7	7.6	7.4	7.1	6.8	6.2	32
34								6.8	6.6	6.3	6	5.3	34
36								6.1	5.9	5.7	5.3	4.6	36
38									5.3	5.1	4.7	4.1	38
40									4.8	4.5	4.2	3.6	40
42										4	3.7	3.1	42
44										3.6	3.3	2.7	44
46											2.9	2.5	46
48											2.5	2.2	48
50												1.9	50
52												1.5	52

注：*為名義載荷，代表起重能力等級。

主要技术参数

類別	項目	單位	參數	
尺寸參數	外形尺寸 (長×寬×高)	mm	15000×3000×3963	
	軸距	mm	1500+4700+1500	
	輪距 (前/後)	mm	2400/2336	
	前懸/後懸	mm	2432/2410	
	前伸/後伸	mm	2263/195	
重量參數	最大允許總質量	kg	48000	
	軸荷	一軸	kg	12000
		二軸	kg	12000
		三軸	kg	12000
		四軸	kg	12000
動力參數	發動機型號	—	WP10H375E50	
	額定功率/轉速	kW/(r/min)	276/1900	
	最大淨功率/轉速	kW/(r/min)	271/1900	
	最大輸出扭矩/轉速	N.m/(r/min)	1800/1000-1400	
行駛參數	最高車速	km/h	≥80	
	最低穩定車速	km/h	2.5~3	
	最小轉彎直徑	m	≤19.5	
	臂頭最小轉彎直徑	m	≤24.8	
	最小離地間隙	mm	260	
	接近角	°	12 (19拆除前防護)	
	離去角	°	13	
	制動距離 (制動初速度為30 km/h)	m	≤10	
	最大爬坡能力	%	45	
	百公里油耗	L	44	
噪音	加速行駛機外噪聲	dB(A)	≤84	
	駕駛員耳旁噪聲	dB(A)	≤90	

主要技术参数

類別	項目		單位	參數	
主要性能參數	最大額定總起重量		t	120	
	最小額定工作幅度		m	2.5	
	轉檯尾部回轉半徑 (副卷處)		mm	4505	
	最大起重力矩	基本臂	kN.m	3557	
		最長主臂	kN.m	2350	
	支腿跨距	縱向	m	6.725	
		橫向	m	8.3/5.9	
	起升高度	基本臂	m	13.3	
		最長主臂	m	60.5	
		最長主臂+副臂	m	86	
	起重臂長度	基本臂	m	12.7	
最長主臂		m	60.5		
最長主臂+副臂		m	86		
副臂安裝角		°	0~30		
工作速度參數	起重臂起臂時間		s	≤55	
	起重臂全伸時間		s	≤490	
	最大回轉速度		r/min	≥1.5	
	支腿收放時間	水平支腿	收	s	≤35
			放	s	≤35
		垂直支腿	收	s	≤40
			放	s	≤45
起升速度 (單繩、空載)	主起升機構	m/min	≥145		
	副起升機構	m/min	≥90		
噪聲	機外輻射		dB (A)	≤108	
	司機位置處		dB (A)	≤85	

符号标识

	上車
	額定起重量
	平衡重
	變位平衡重回轉半徑
	吊鈎
	倍率
	臂長組合
	風速
	車型
	可選裝件
	鋼絲繩長度
	鋼絲繩直徑
	鋼絲繩破斷拉力
	最大作業速度
	主卷
	副卷

	主臂
	主臂長度
	主臂工作幅度
	主臂起升高度
	吊臂仰角
	加長節
	獨立臂頭
	簡易臂頭
	固定副臂
	固定副臂長度
	固定副臂安裝角
	變幅副臂
	最大起升高度
	最大工作幅度
	超起
	風電臂

符号标识

	底盤
	支腿跨距
	輪胎
	橋荷
	爬坡能力
	行駛速度
	標準

	變幅
	伸縮
	回轉
	360°回轉
	帶第五支腿360°回轉
	側方和後方回轉
	正前或正後方作業

注意事项

1. 本手册仅供参考，所有信息均仅供说明，不应依赖它去操作起重機，起重機的正确操作说明請參見產品說明書。
2. 表中所列起重量單位均為公噸 (t)，是當前臂長及幅度下，起重機在穩固、水平表面上能够保證的最大總起重量，包括吊鉤和吊具的重量，吊重時必須減去上述裝置的重量。
3. 表中的工作幅度為起吊重物離地時起重物到起重機回轉軸綫的水平距離。
4. 應按主臂仰角範圍作業，即使是空載，也不應使主臂仰角處于範圍外。
5. 只允許在5級（瞬時風速14.1m/s，風壓125N/m²）風以下進行作業。



地址：江苏省徐州市经济技术开发区高新路68号

电话：+86-516-83462242

质量监督电话：+86-516-87888268

备件电话：+86-516-83461542

邮编：221004

网址：www.xcmg.com

服务热线

400-110-9999

禁止任何形式的非法复制！



本文件不属于合同。出于产品不断改进的需要，我们保留对产品型号、参数、配置进行变更的权利，恕不另行通知。图片仅供参考，具体产品以实物为准。图片中产品可能并非标准配置，部分部件可能需要另行购置。办理牌照和上路行驶需遵守当地法规。